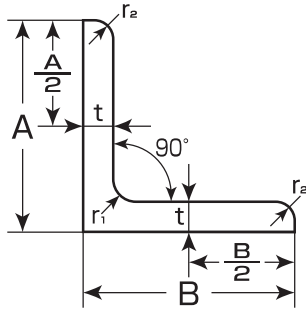


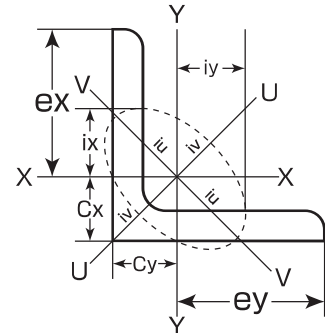
製品カタログ【I】

注) カタログ中に記載されているアングルの形状は模式図です。実際の形状をご確認の上、ご使用ください。

■ 等辺山形鋼



断面二次モーメント $I = ai^2$
 断面二次半径 $i = \sqrt{I/a}$
 断面係数 $Z = I/e$
 (a = 断面積)



標準断面寸法 (mm)				断面積 (cm ²)	単位質量 (kg/m)	重心の位置 (cm) (Cx=Cy)	断面二次モーメント (cm ⁴)			断面二次半径 (cm)			断面係数 (cm ³) (Zx=Zy)
A×B	t	r ₁	r ₂				I _x =I _y	最大 I _u	最小 I _v	i _x =i _y	最大 i _u	最小 i _v	
40×40	5	4.5	3	3.755	2.95	1.17	5.42	8.59	2.25	1.20	1.51	0.774	1.91
※ 45×45	4	6.5	3	3.492	2.74	1.24	6.50	10.3	2.70	1.36	1.72	0.880	2.00
※ 45×45	5	6.5	3	4.302	3.38	1.28	7.91	12.5	3.29	1.36	1.71	0.874	2.46
50×50	4	6.5	3	3.892	3.06	1.37	9.06	14.4	3.76	1.53	1.92	0.983	2.49
※ 50×50	5	6.5	3	4.802	3.77	1.41	11.1	17.5	4.58	1.52	1.91	0.976	3.08
50×50	6	6.5	4.5	5.644	4.43	1.44	12.6	20.0	5.23	1.50	1.88	0.963	3.55
※ 60×60	4	6.5	3	4.692	3.68	1.61	16.0	25.4	6.62	1.85	2.33	1.19	3.66
※ 60×60	5	6.5	3	5.802	4.55	1.66	19.6	31.2	8.09	1.84	2.32	1.18	4.52
※ 65×65	5	8.5	3	6.367	5.00	1.77	25.3	40.1	10.5	1.99	2.51	1.28	5.35
65×65	6	8.5	4	7.527	5.91	1.81	29.4	46.6	12.2	1.98	2.49	1.27	6.26
65×65	8	8.5	6	9.761	7.66	1.88	36.8	58.3	15.3	1.94	2.44	1.25	7.96
※ 70×70	6	8.5	4	8.127	6.38	1.93	37.1	58.9	15.3	2.14	2.69	1.37	7.33
75×75	6	8.5	4	8.727	6.85	2.06	46.1	73.2	19.0	2.30	2.90	1.48	8.47
75×75	9	8.5	6	12.690	9.96	2.17	64.4	102	26.7	2.25	2.84	1.45	12.1
75×75	12	8.5	6	16.560	13.00	2.29	81.9	129	34.5	2.22	2.79	1.44	15.7
※ 80×80	6	8.5	4	9.327	7.32	2.18	56.4	89.6	23.2	2.46	3.10	1.58	9.70
※ 90×90	6	10	5	10.550	8.28	2.42	80.7	128	33.4	2.77	3.48	1.78	12.3
90×90	7	10	5	12.220	9.59	2.46	93.0	148	38.3	2.76	3.48	1.77	14.2
90×90	10	10	7	17.000	13.30	2.57	125	199	51.7	2.71	3.42	1.74	19.5
90×90	13	10	7	21.710	17.00	2.69	156	248	65.3	2.68	3.38	1.73	24.8
100×100	7	10	5	13.620	10.70	2.71	129	205	53.2	3.08	3.88	1.98	17.7
100×100	10	10	7	19.000	14.90	2.82	175	278	72.0	3.04	3.83	1.95	24.4
100×100	13	10	7	24.310	19.10	2.94	220	348	91.1	3.00	3.78	1.94	31.1
130×130	9	12	6	22.740	17.90	3.53	366	583	150	4.01	5.06	2.57	38.7
130×130	12	12	8.5	29.760	23.40	3.64	467	743	192	3.69	5.00	2.54	49.9